



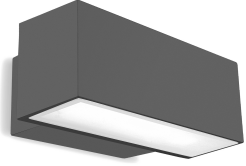
## Afrodita Emergency

**05-8765-Z5-OE**

Leds C4 Team

Wall fixture IP66 Afrodita Emergency LED 19W 3000K Urban grey 1670lm

### TECHNICAL FEATURES



IP66 IK04



Power (W) : 19W

Total power consumption of light (W) : 20.8W

Real lumens : 1670

Real lm/W : 80

Colour temperature : LED warm-white 3000K

Lens / reflector angle : FLOOD 88°

Structure material : Aluminium

Structure finish : Urban grey

Diffuser material : Glass

Diffuser finish : Partly-sandblasted

Useful life : 50.000h L80B20

Equipment included : Yes, electronic

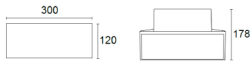
Voltage / frequency : 220-240V/50-60Hz

Warranty : 5 Years

Max. temperature : 25°C

Seaside : Yes

Energy efficiency : LED A++



### LUMINOTECHNIC FEATURES

Light source: LED

CRI: 80

MacAdam steps: 3

Photobiological risk: RG0

### EMERGENCY MODULE FEATURES

Emergency driver brand: TCI

Emergency driver model: 123010/3

Emergency equipment: 3H

Auto-test function: NO

Continuous/intermittent operation: Yes

Emergency lumens: 752

Driver voltage range: 220-240V/50-60Hz

Driver adjustable equipment: NO

Battery type: NiCd

### LOGISTICS

Net weight (kg): 3.22

Packaged weight (kg): 3.56

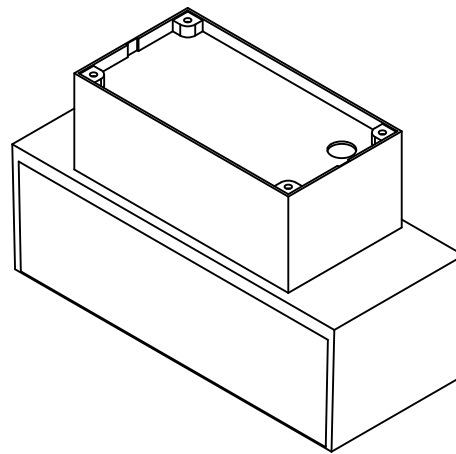
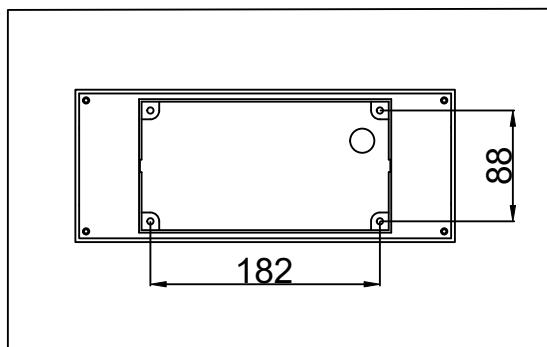
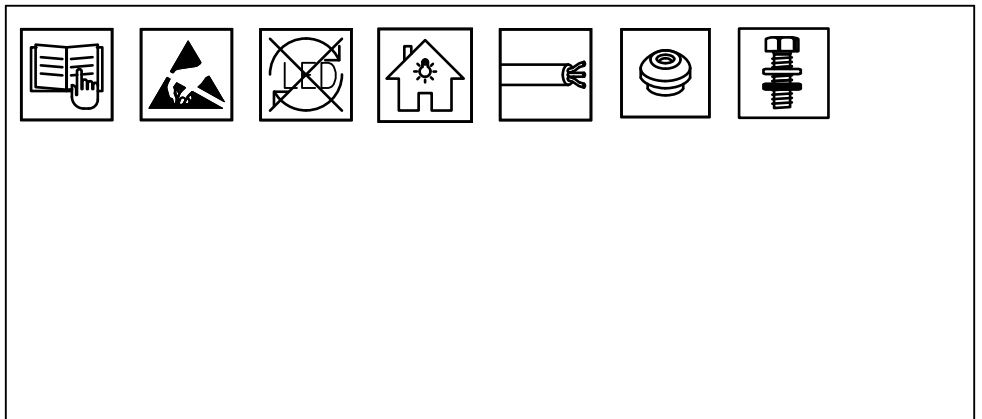
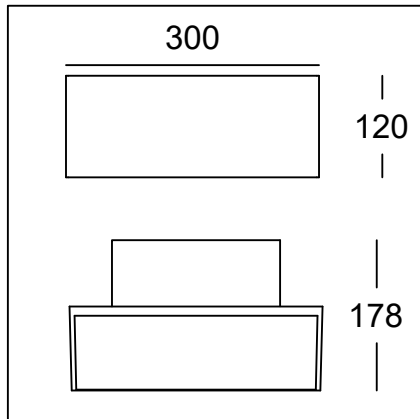
Packaging: 310mm x 130mm x 190mm



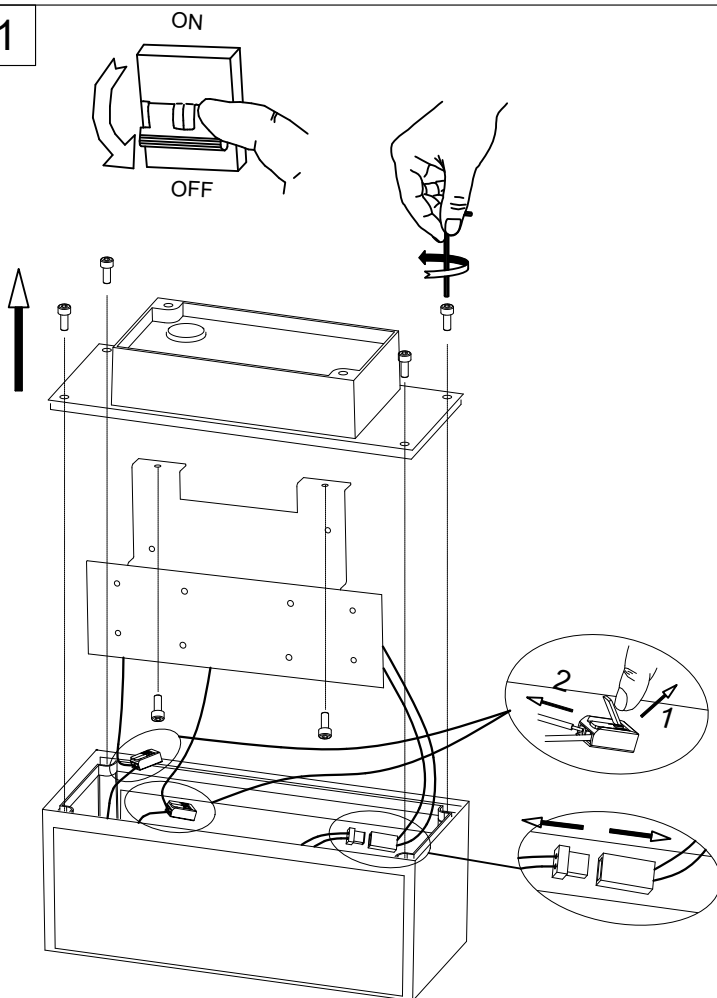
2 Un

# LEDS C4<sup>+</sup>

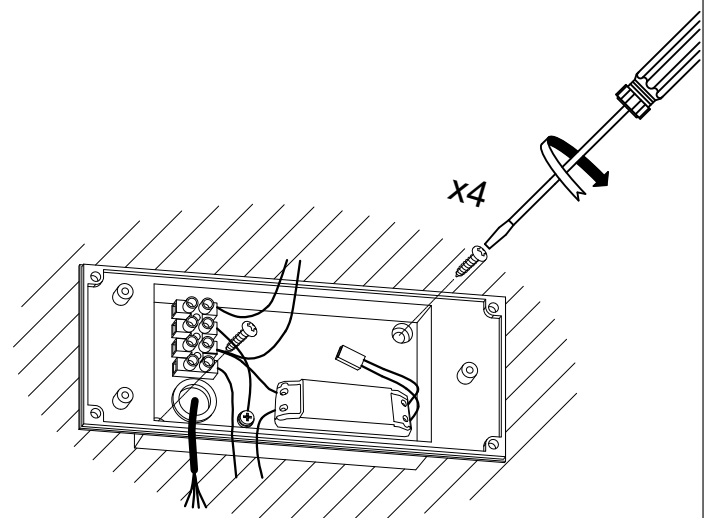
# AFRODITA EMERGENCY



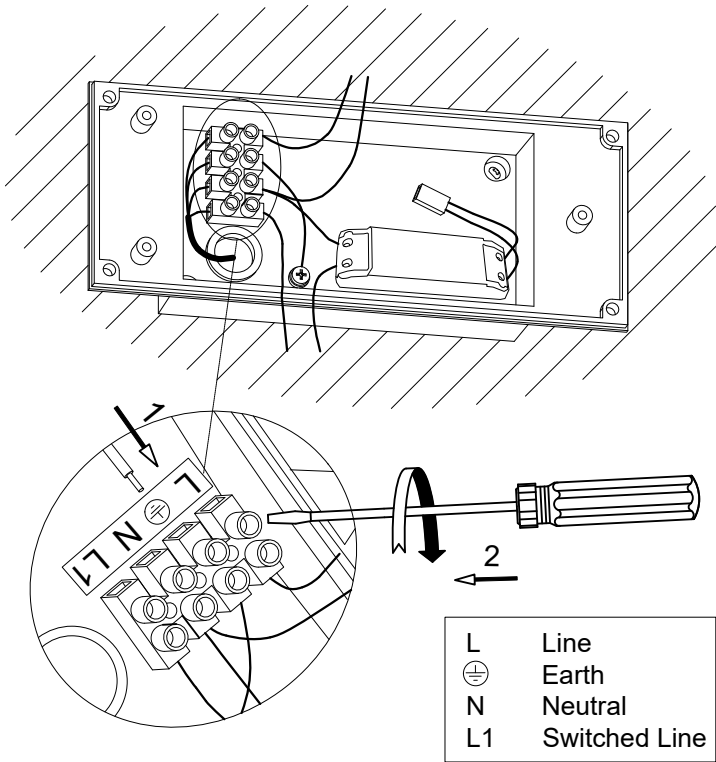
1



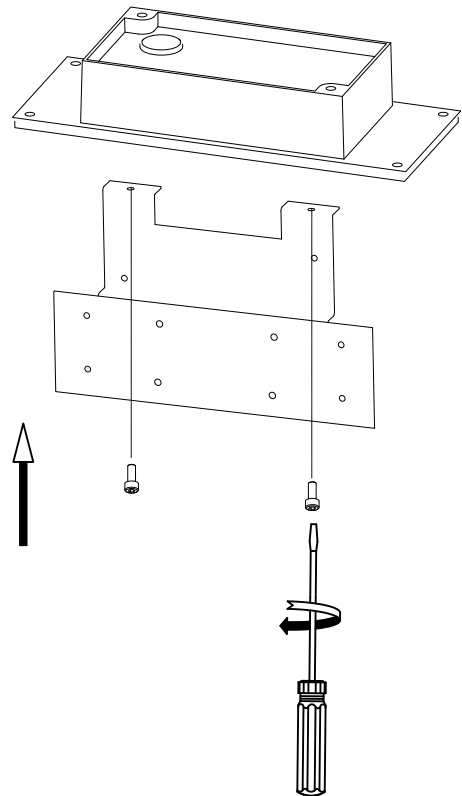
2



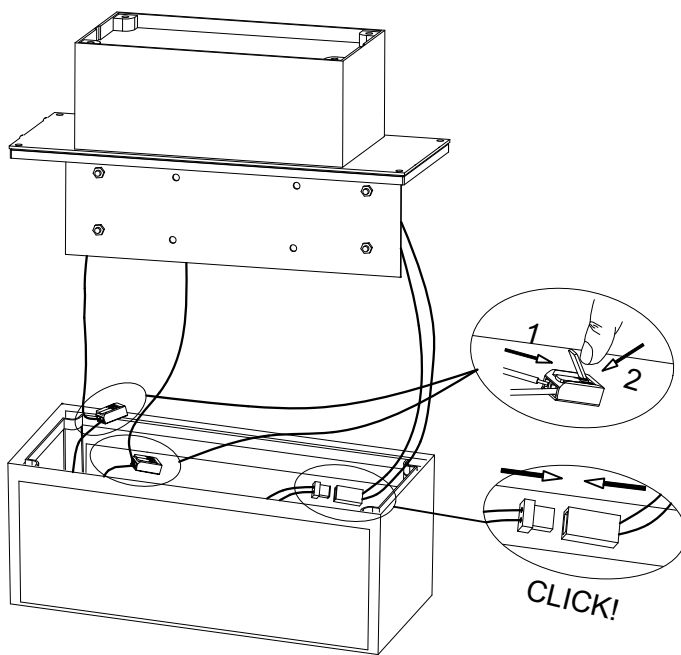
3



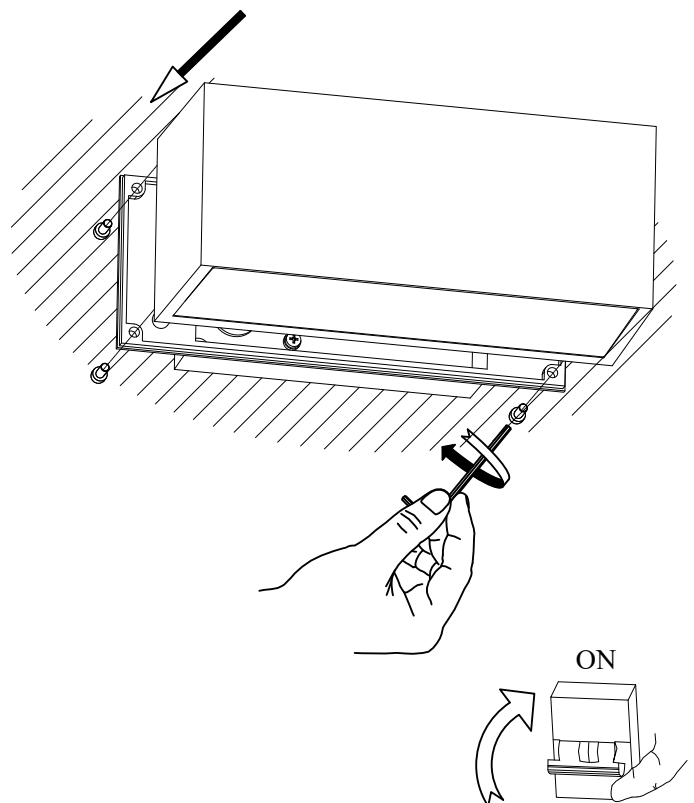
4



5

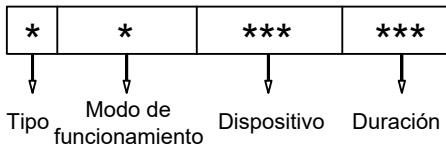


6



ES

## Etiquetado luminaria



Tipo: X -- Autónoma  
 Modo de funcionamiento: 0 -- No permanente  
 1 -- Permanente  
 Dispositivo: A\*\* -- Autotest  
 Duración: \*60/120/180 (minutos)

## Prueba manual

Como norma, las bombillas deben revisarse una vez al mes.

El tiempo de descarga de la batería debe comprobarse una vez al año.

## Prueba de función

Consulte la tabla siguiente para una descripción/indicación de fallo más completa.

Indicador LED	Estado
Verde sólido	Red encendida/Sin fallos
Verde apagado	Fallo. Comprobar batería

## Mantenimiento de la batería

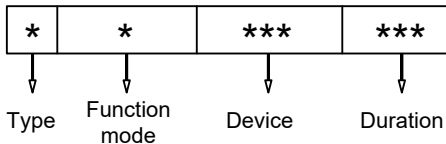
Cambie la batería cuando las bombillas no cumplan la autonomía nominal en situaciones de emergencia.

Una vez retirada la batería, debe reciclarse adecuadamente.

Utilice únicamente baterías originales del fabricante.

EN

## Labelling of the luminaire



Type: X -- Self Contained  
 Operating mode: 0 -- Non maintained  
 1 -- Maintained  
 Device: A\*\* -- Autotest  
 Duration: \*60/120/180 (minutes)

## Manual test

The lamps must be checked once a month as standard.

The discharge time of the battery must be measured once a year.

## Function test

Please refer to following chart below for more complete descriptions/fault indications.

LED indicator	Status
Solid Green	Mains on/ No fault
Green OFF	Failure. Check battery

## Battery maintenance

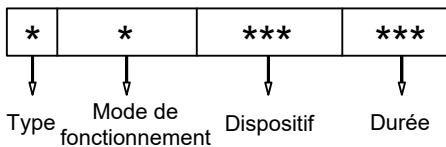
Replace the battery when the lamps do not meet the nominal autonomy in emergency situations.

Once replaced, the battery must be recycled properly.

Only use original batteries from the manufacturer.

FR

## Étiquetage de l'éclairage



Type: X -- Autonome  
 Mode de fonctionnement: 0 -- Non secours  
 1 -- Secours  
 Dispositif: A\*\* -- Autotest  
 Durée: \*60/120/180 (minutes)

## Test Manuel

La norme exige que les lampes soient vérifiées une fois par mois.

Le temps de décharge de la batterie doit également être mesuré une fois par an.

## Test de fonctionnement

Veillez consulter le tableau ci-dessous pour obtenir une description complète ou une indication de défaillance.

Vert fixe	État
Vert fixe	Réseau sous tension Pas de défaillance
Vert arrêt	Fallo. Comprobar batería

## Entretien batterie

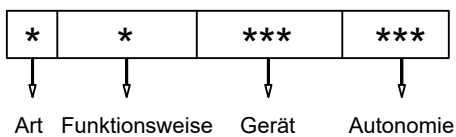
Remplacez la batterie lorsque les lampes ne respectent pas l'autonomie nominale en situation d'urgence.

Une fois remplacée, la batterie doit être correctement recyclée.

N'utilisez que des piles d'origine fournies par le fabricant.

DE

## Kennzeichnung der Leuchte



Art: X -- Eigenständig  
 Funktionsweise: 0 -- Nicht gewartet  
 1 -- Gewartet  
 Gerät: A\*\* -- Autotest  
 Autonomie: \*60/120/180 (minuten)

## Manueller Test

Standardmäßig müssen die Lampen einmal im Monat überprüft werden.

Einmal jährlich muss zudem die Entladezeit des Akkus gemessen werden.

## Funktionstest

Ausführlichere Beschreibungen/Fehlerhinweise finden Sie in der folgenden Tabelle.

LED-Anzeige	Status
Durchgehend grün	Strom verbunden kein Fehler
Grün AUS	Fehler. Akku überprüfen

## Wartung des Akkus

Den Akku ersetzen, wenn die Lampen in Notsituationen

nicht die vorgesehene Laufzeit erreichen.

Der ausgewechselte Akku muss ordnungsgemäß recycelt werden.

Nur Originalakkus des Herstellers verwenden.